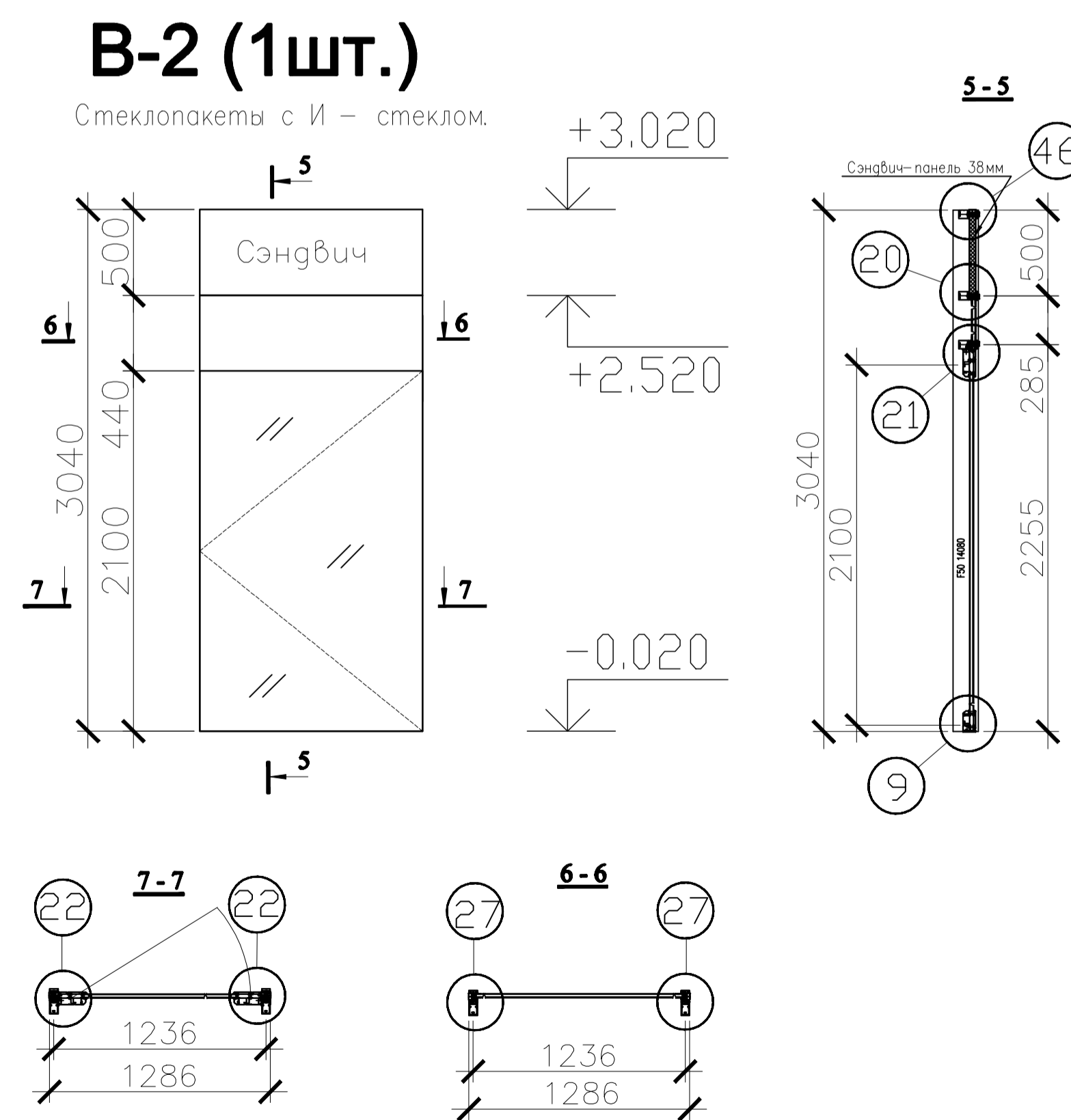
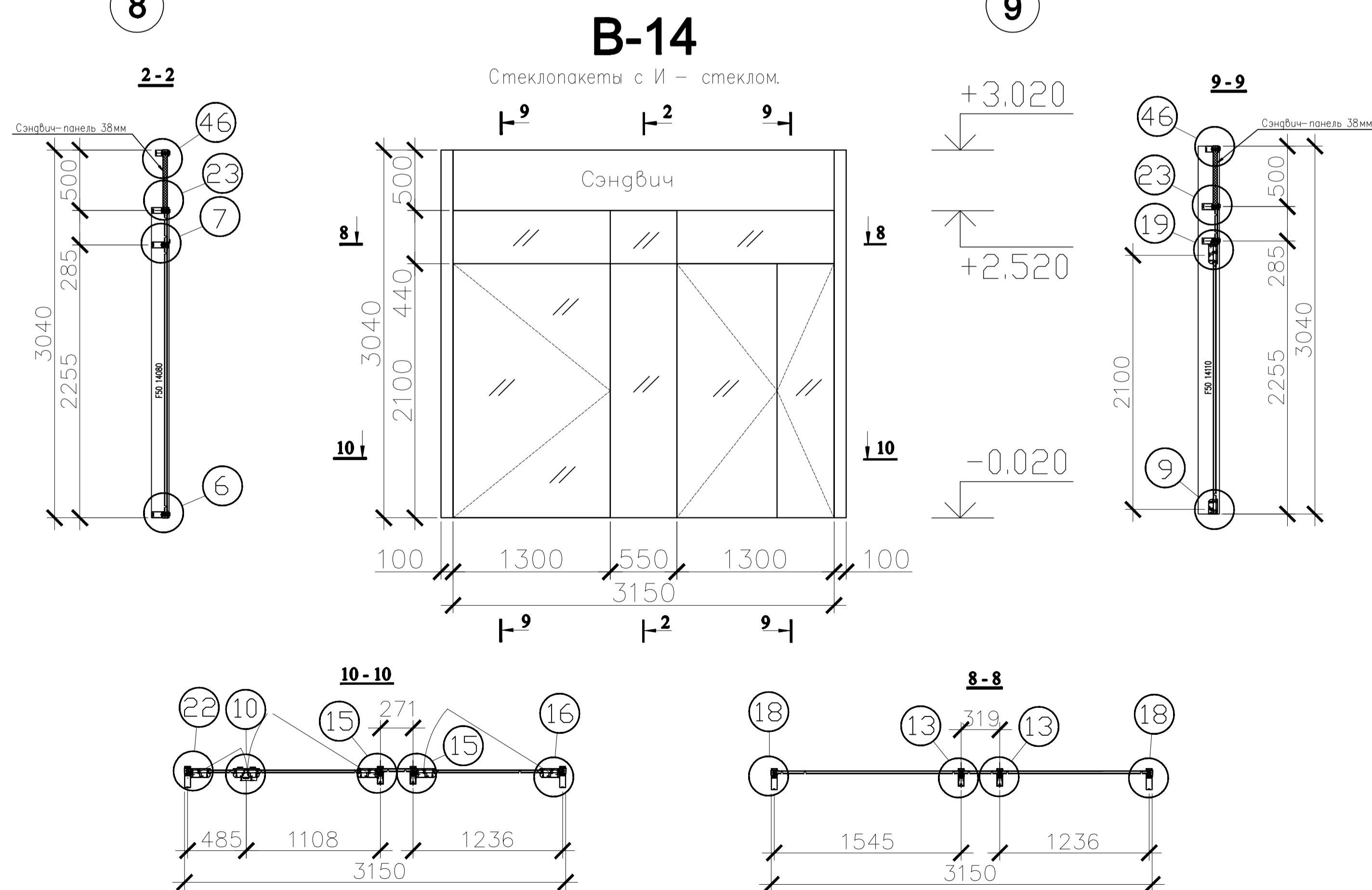
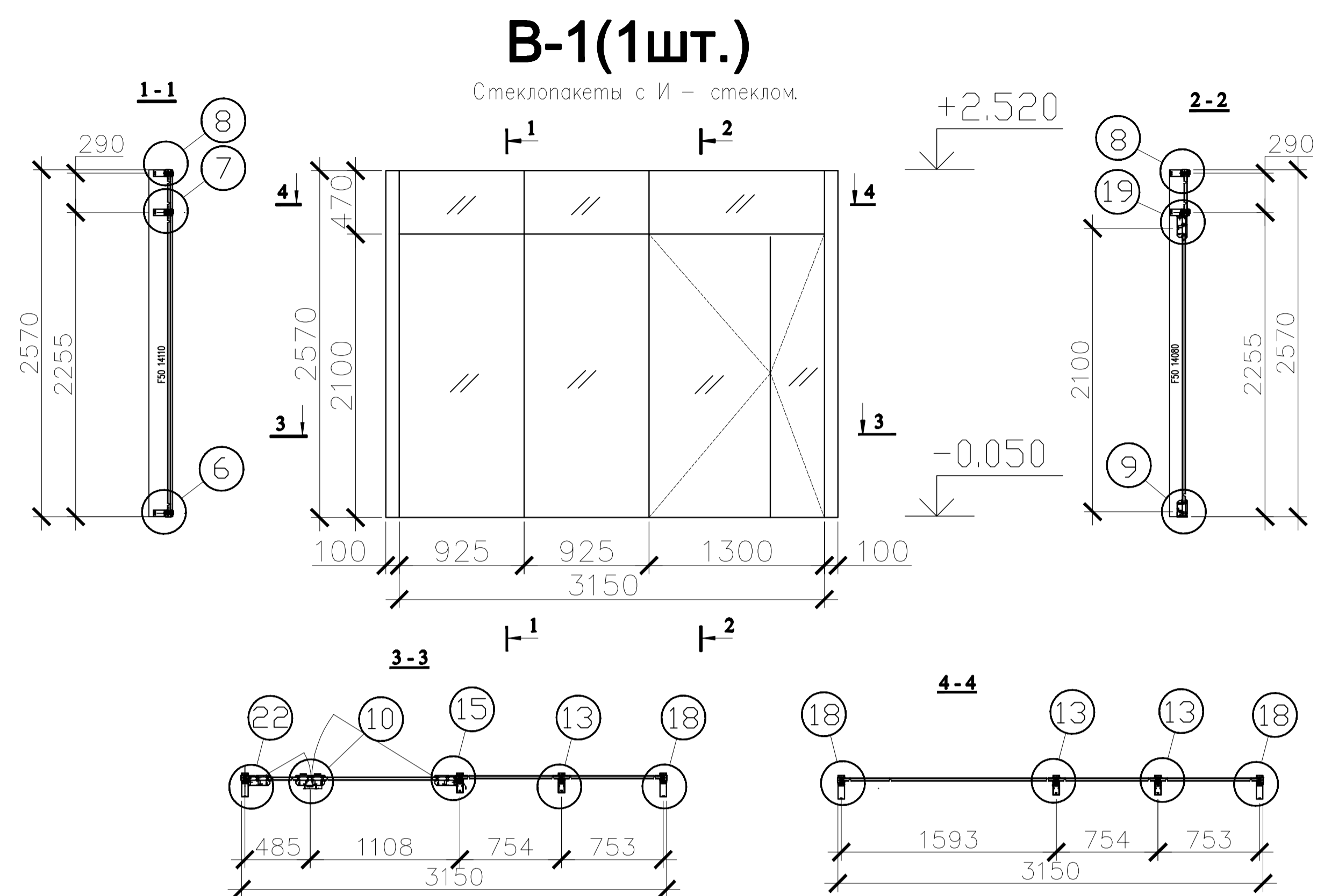
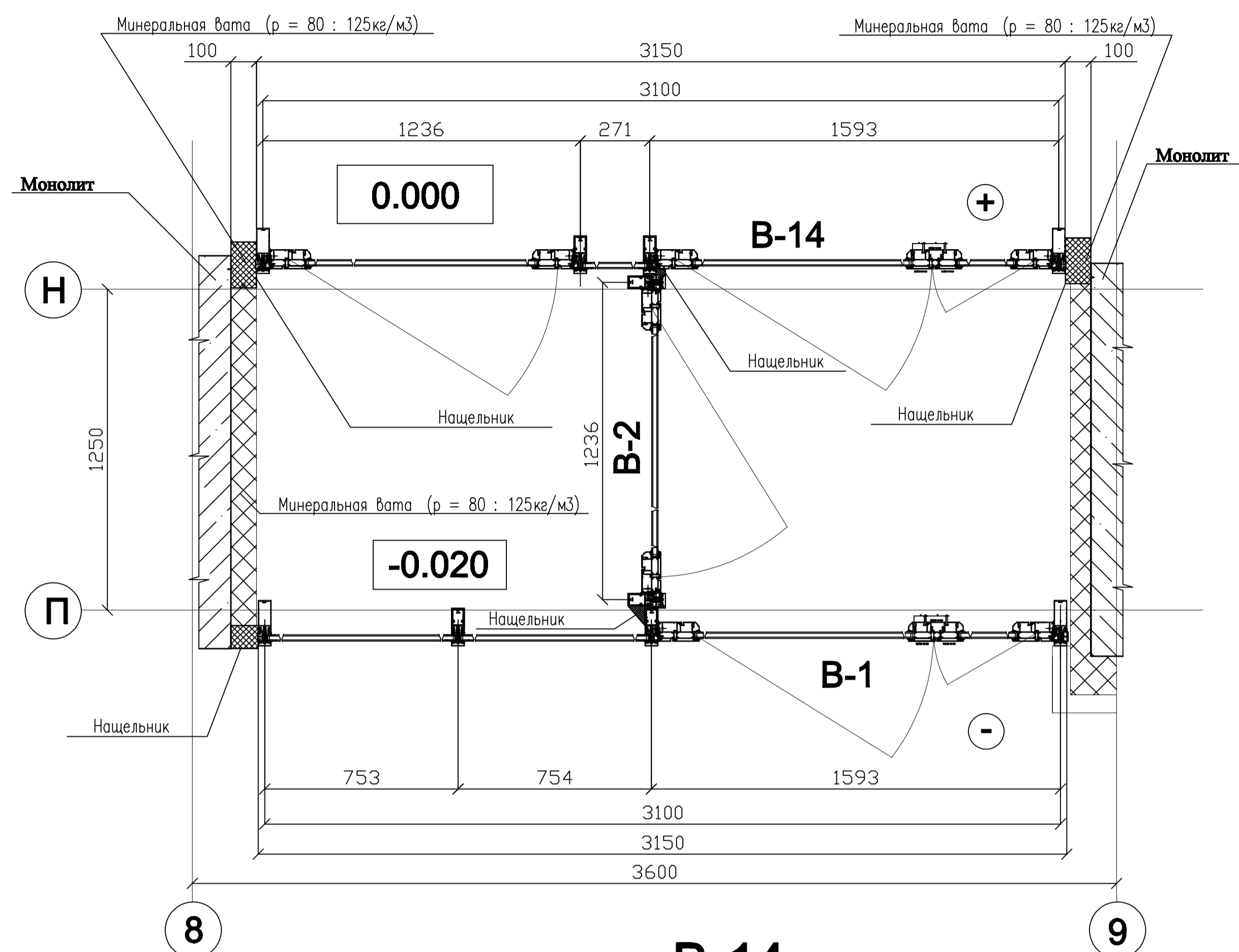


ПЛАН ВИТРАЖЕЙ В-1, В-2, В-14 1 ЭТАЖА 1 СЕКЦИИ.



Примечание.
В витражах входных групп :
стеклопакеты с И – стеклом.

					КМ-1		
Изм.	Код	Лист	№ док.	Подпись	Дата		
Утв.						15-ти этажный 3-х секционный индустриальный жилой дом с нежилым первым этажом	
Г И П						Р	4
Исполнил	Сухов					Витражи В-1, В-2, В-14. Входные группы 1 этажа 1 секции.	
Проверил							
Нормоконт.							